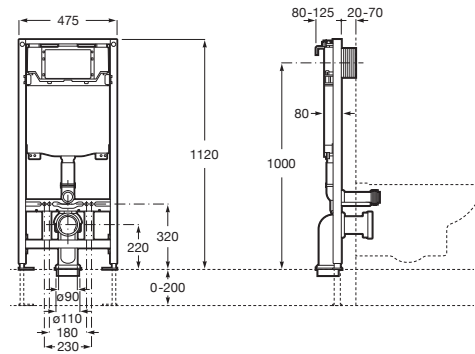


IN-WALL

DUPLO WC ONE -Εντοιχισμένο καζανάκι διπλής ροής με πλαίσιο στήριξης δαπέδου για γυφτοσανίδα (πάχος 8-12,5εκ.)



ΤΕΧΝΙΚΑ ΣΧΕΔΙΑ



ΧΑΡΑΚΤΗΡΙΣΤΙΚΑ

PublicationStatus

Βάθος δοχείου: 80

Γωνιακή σύνδεση: DN100 (110 mm, DN90 (90 mm)

Ελάχιστο βάθος τοποθέτησης (mm): 107

Εύρος δυναμικής πίεσης: 0,1 - 10 Bar

Θέση παροχής νερού: Κορυφή εισόδος

Θέση πλακέτας: Εμπρόσθια

Ιδανικό για: Επίτοιχη λεκάνη

Προεπιλεγμένος τύπος σιφωνισμού: ΜΔιπλής λειτουργίας 3/6 λίτρων



Τύπος ροής νερού

Τύπος ροής νερού: Διπλής λειτουργίας
2/4 λίτρων



Τύπος ροής νερού

Τύπος ροής νερού: Διπλής λειτουργίας
3/4,5 λίτρων



Τύπος ροής νερού

Τύπος ροής νερού: Διπλής λειτουργίας
3/6 λίτρων

ΣΥΜΒΑΤΟ ΜΕ



ROUND - Λεκάνη επίτοιχη
compact Rimless

3460NB..0



PL4 DUAL (ONE) - Πλακέτα
διπλής λειτουργίας για
εντοιχισμένο καζανάκι

89019800.



PL3 PRO SINGLE (ONE) -
Αντιβανδαλιστική πλακέτα
διπλής λειτουργίας για
εντοιχισμένο καζανάκι από
ανοξείδωτο ατσάλι

890197104



PL3 PRO DUAL (ONE) -
Αντιβανδαλιστική πλακέτα
διπλής λειτουργίας για
εντοιχισμένο καζανάκι από
ανοξείδωτο ατσάλι

890197004



PL2 DUAL (ONE) - Πλακέτα
διπλής λειτουργίας για
εντοιχισμένο καζανάκι

89019600.



PL1 DUAL (ONE) - Πλακέτα
διπλής λειτουργίας για
εντοιχισμένο καζανάκι

89019500.



PL10 PRO DUAL (ONE) -
Αντιβανδαλιστική πλακέτα
διπλής λειτουργίας για
εντοιχισμένο καζανάκι από
ανοξείδωτο ατσάλι

890189304



PL10 DUAL (ONE) - Πλακέτα
διπλής λειτουργίας για
εντοιχισμένο καζανάκι

89018920.



PL10 DUAL (ONE) - Πλακέτα
διπλής λειτουργίας για
εντοιχισμένο καζανάκι

89018900.



PL7 DUAL (ONE) - Πλακέτα
διπλής λειτουργίας για
εντοιχισμένο καζανάκι

89018830.



PL7 DUAL (ONE) - Πλακέτα
διπλής λειτουργίας για
εντοιχισμένο καζανάκι

89018820.



EP1 - Ηλεκτρονική πλακέτα
για εντοιχισμένο καζανάκι
με αυτόματη ή ανέπαφη
ενεργοποίηση της διπλής
ροής του καζανακίου

890104008



PL3-E PRO (ONE) -
Ηλεκτρονική πλακέτα για
εντοιχισμένο καζανάκι από
ανοξείδωτο ατσάλι με
αυτόματη ή χειροκίνητη
ενεργοποίηση της διπλής
ροής του καζανακίου

890097500

In-Wall

Συστήματα που συνδυάζουν αποτελεσματικότητα και τεχνολογία για να προσφέρουν την καλύτερη δυνατή απόδοση.



ΕΓΧΕΙΡΙΔΙΑ ΚΑΙ ΤΕΧΝΙΚΕΣ ΠΛΗΡΟΦΟΡΙΕΣ

