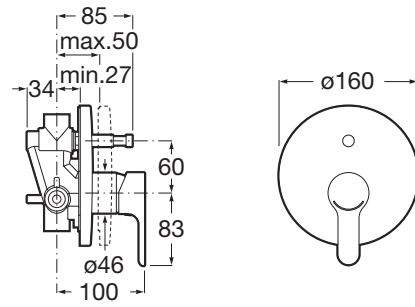


L20

Εντοιχιζόμενη μπαταρία ντους 2 εξόδων με αυτόματο διανομέα



ΤΕΧΝΙΚΑ ΣΧΕΔΙΑ



ΧΑΡΑΚΤΗΡΙΣΤΙΚΑ

PublicationStatus

Διανομέας: Αυτόματος

Πεδίο εφαρμογής: Μπανιέρα, Ντους

Τύπος εγκατάστασης: Εντοιχισμένη

Τύπος μπαταρίας: Μιας Λαβής

Φινίρισμα: Χρωμέ



Evershine

L20

Λιτή, μοντέρνα, βιώσιμη και έξυπνη. Μία από τις καινοτόμες συλλογές μπαταριών της Roca με τεχνολογία Cold Start (σύστημα εκκίνησης από την κρύα λειτουργία) για μεγαλύτερη εξοικονόμηση ενέργειας.



ΕΓΧΕΙΡΙΔΙΑ ΚΑΙ ΤΕΧΝΙΚΕΣ ΠΛΗΡΟΦΟΡΙΕΣ



[Installation Handbook](#)